

Schwenkfräse T 25



Reg. Nr. 4109-01



Überzeugend durch Laufruhe, Genauigkeit und optimale Bedienbarkeit



Der Mensch im Vordergrund:

Ergonomisch sinnvoll angeordnete, übersichtliche Bedienelemente erhöhen die Sicherheit und erleichtern schnelles und genaues Einstellen.

Höhenverstellung und Schwenkung elektrisch

Schon die Grundausstattung ermöglicht genaues und schnelles Positionieren des Werkzeuges durch elektrische Höhenverstellung der Frässpindel um 150 mm im Eil- und Schleichgang und elektrische Schwenkung der Spindel.

Schützensteuerung Grundausstattung

Serienmäßig mit automatischem Sterndreieckanlauf und verschleißfreier elektrischer Bremse. Motorschutz durch Schutzschalter und Wicklungsschutz.



MARTIN Schwenkräse T 25 in der Grundausstattung

Einstellen ohne Probestück

Der zum Patent angemeldete Fräsanschlag T 226 ermöglicht präzises Einstellen ohne Probefräsen. Die digitale Positionsanzeige für die Backeneinstellung und die automatische Ermittlung der Frästiefe sorgen für schnelles und genaues Arbeiten.

Markentypisch: MARTIN-Qualität

Höchste Qualitätsstandards auch in den Details. Extreme Laufruhe durch Maschinenständer in Stahl-Beton-Verbundkonstruktion zur optimalen Dämpfung von Schwingungen. Spielfreie Schwenkkonsole in präzisen Segmenten geführt.

MARTIN Fräsanschlag T 226 mit digitaler Positionsanzeige, Wegschwenkvorrichtung T 225 und Integralanschlag T 228



Nützliches Zubehör – erweitert die Möglichkeiten

Mit dem Schiebetisch T 220 A und der Abkürzsäge T 140 E verwandeln Sie die MARTIN Schwenkfräse T 25 in eine variable Schlitz- und Zapfenschneidmaschine. Der tiefe Schwerpunkt des Maschinenständers sorgt auch bei diesen Arbeiten für die absolute Standfestigkeit der Schwenkfräse. Säge und Schiebetisch sind um 45° schwenkbar.



Auf gehärteten Stahl-Führungsbahnen läuft der Tisch dauerhaft präzise und spielfrei. Abgesenkt dient die Schiebetischplatte als Tischverlängerung. Ein LAS Längenanschlag, Exzenterstapfen und Schlitzhaube ergänzen die Ausstattung.



Zur Erweiterung der Steuerung T 252 B kann die Hubspindeleinrichtung T 257 nutzbringend eingesetzt werden. Auf den mitgelieferten 40 mm Dorn können 2 Werkzeugsätze auf einer Spannlänge von 200 mm übereinander montiert werden. Durch die Positioniersteuerung kann so beispielsweise ein Fensterflügel ohne Zwischenablage umfräst werden.



Vorsprung durch Qualität:

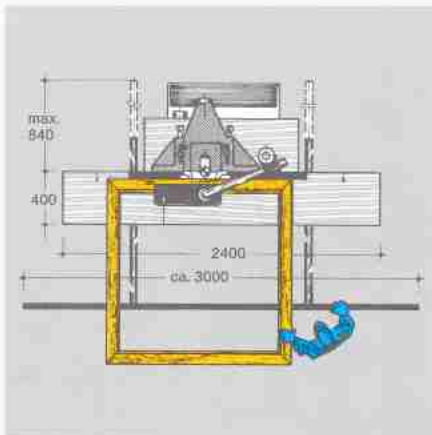
Ruhiger, schwingungsarmer Spindellauf ist die Voraussetzung für einschlagfreies Fräsen. Nacharbeiten und unnötiger Materialverbrauch werden vermieden.

Die äußerst geräuscharme und holzstaubgeprüfte Maschine sorgt für geringe Emissionswerte am Arbeitsplatz.



Zentral zusammengefaßte Schmierstellen erleichtern die Wartung der beweglichen Teile.

MARTIN Tischverlängerung T 221



Die Tischverlängerung mit der ausziehbaren Werkstückauflage erleichtert die Bearbeitung großer Werkstücke und erhöht die Sicherheit.

Schwenkfräse T 25 – in CE-Ausstattung mit T 221 Tischverlängerung, T 251 A Schaltpult, T 225 Wegschwenkvorrichtung, T 226 Fräsanschlag digital, T 228 Integralanschlag sowie T 253 Anschlag zum Einfräsen



Das Schaltpult T 251 A zeigt über deutlich lesbare Digitalanzeigen die Spindel­schwenkung sowie die Spindel­höhe in Relativ- und Absolutmaß an. In der Erweiterung T 252 B mit 2-Achsensteuerung sind diese Maßangaben speicherbar. Bis zu 100 Maßpaare können programmiert werden (Sonderzubehör).

Die Wegschwenkvorrichtung T 225 verschafft Ihnen durch die leichte Handhabung schnell einen freien Maschinentisch. Der Anschlag ist sofort wieder einsatzbereit.

Fräsanschlag T 226 zum exakten Positionieren des Anschlags über Digitalanzeigen.

Der abklappbare Rückschlagschutz T 253 reduziert die Unfallgefahr beim Einsetzfräsen (Zubehör).

Bequemer Drehzahlwechsel auf Knopfdruck bzw. durch Riemenwechsel an den sehr gut zugänglichen Riemenscheiben. Als Zubehör ist auch eine stufenlose Drehzahlregelung lieferbar.



Erweiterbar durch sinnvolle Zubehöre und Sonderausstattungen.

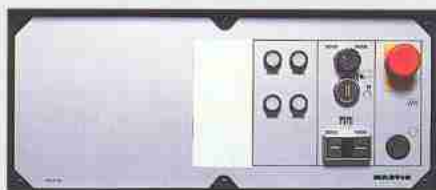
Die Schaltpulte – präzise Steuerung



T 251 A Digitalanzeige für Spindelschwenkung, Spindel auf- und ab mit Relativ- und Absolutmaß.



T 252 B 2-Achsen-Steuerung mit Tastatureingabe und Speicher für 100 Maßpaare.



T 222 B mit Drehzahlanzeige, Spindelstart und automatischer Bremse



T 251 A mit Digitalanzeige und stufenloser Drehzahl.



T 252 B 2-Achsen-Steuerung, zusätzlich mit stufenloser Drehzahlregelung von 500 bis 12000 UpM.

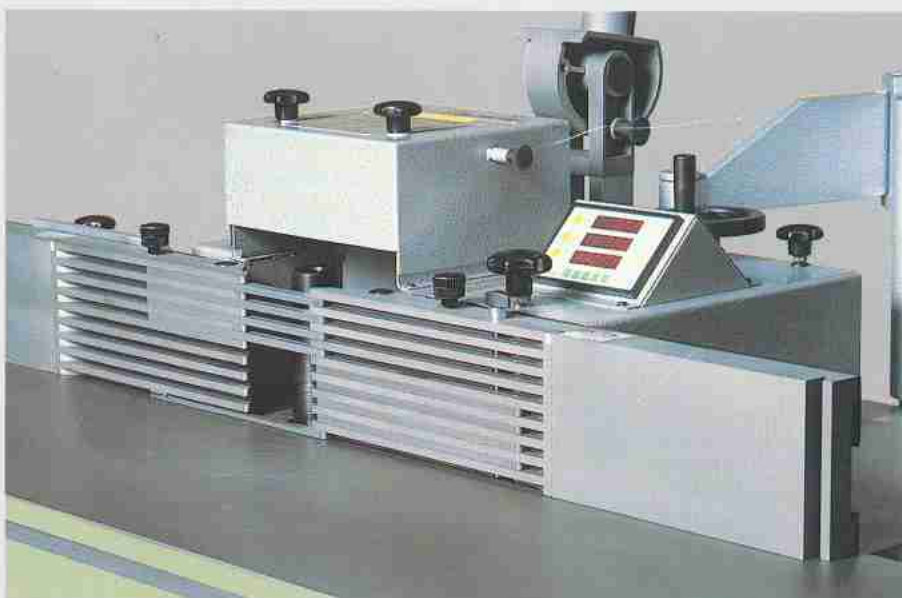
Sonderzubehöre für deutlich kürzere Rüstzeiten:

Der Integralanschlag T 228 sorgt durch seine variabel umklappbaren Führungsstäbe für stufenlose Werkstückführung am Fräsanschlag.

Bei dem Werkzeugschnellwechselsystem T 2520 für den werkzeuglosen Dornwechsel bleibt der Fräser auf dem Dorn und wird sekundenschnell mit diesem gewechselt.

Die patentierte exzentrische Ringeinlage T 2505 ermöglicht eine stufenlose, elektromotorische Anpassung der Tischöffnung an das Werkzeug und den Einsatzbereich.

Für das Schaltpult T 2510 mit bis zu fünf CNC-gesteuerten Achsen fordern Sie bitte den Sonderprospekt T 25 CNC an.



Geräuscharme Maschine

Arbeitsplatzbezogener Emissionswert
 dB(A) nach prEN 848-1

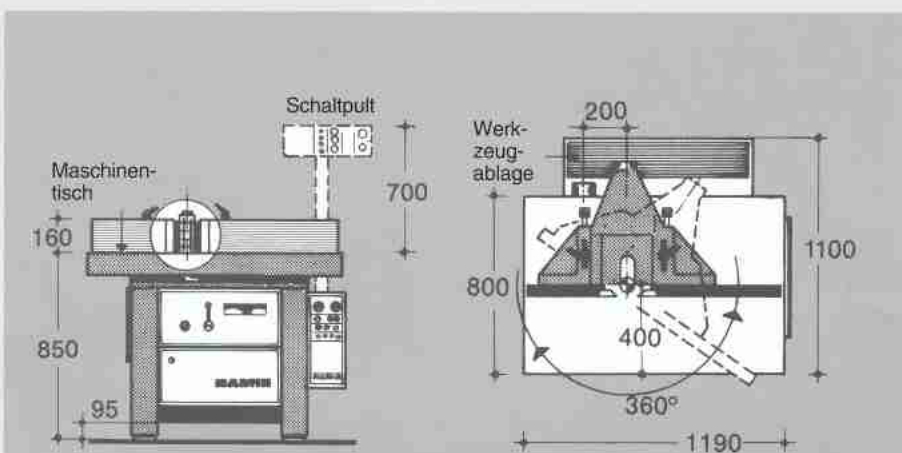
Leerlauf	72,3
Bearbeitung	83,9

Staubarme Maschine

Arbeitsplatzbezogener Emissionswert
 gemessen nach E DIN 33893 in mg/m³

Arbeiten am Fräsanschlag:	
Eingabeseite	0,37
Abnahmeseite	0,29
mit Schlitzhaube:	
Eingabeseite	0,23
Abnahmeseite	0,23
mit Schlitzhaube und Abkürzsäge:	
Eingabeseite	1,00
Abnahmeseite	0,77

Motorstärke 5/6 kW (6,8/8,2 PS)
gegen Mehrpreis: 7,5/9,5 kW (10/13 PS)



Gewicht ca. 900 kg

Maße in mm; Änderungen vorbehalten